

Технические данные

Светодиодный светильник ПромЛед Т-Линия v2.0
20 250мм Эко 12~24В AC/DC CRI70 3000К
Микропризма



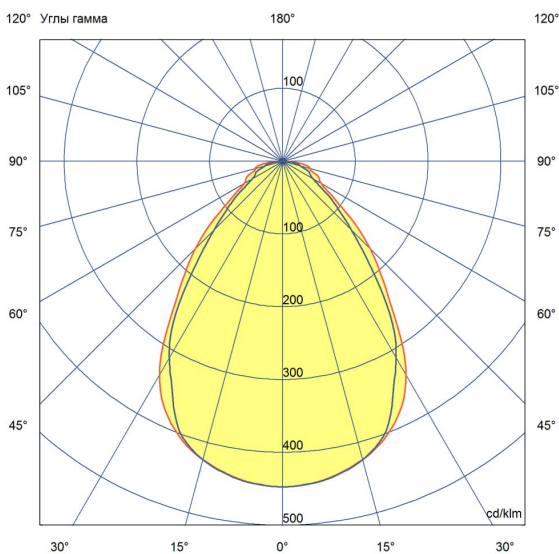
1. Описание серии

Серия линейных светильников "Т-Линия v2.0 Низковольтный" предназначены для освещения локальных зон промышленных предприятий и других объектов, где не допускается стандартное напряжение сети 220 В. Светильники серии имеют III класс защиты от поражения электрическим током. Световая отдача достигает 164 лм/Вт. Корпус из анодированного алюминия имеют защиту от влаги и пыли IP67. Эффективные источники питания представлены в диапазонах: 12-24 В, 36-48 В, в качестве источника питания может быть использован переменный и постоянный ток.

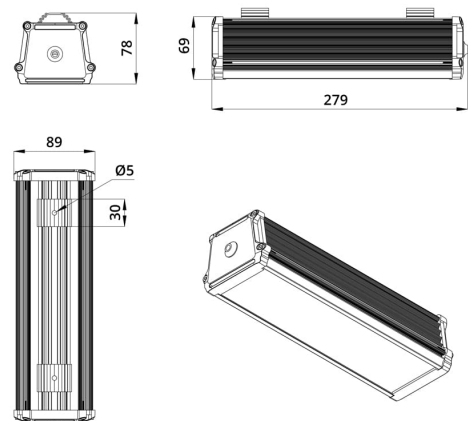
Светильники серии «Т-Линия v2.0 Низковольтный» имеют несколько видов рассеивателей из поликарбоната (микропризма, опал, прозрачный) для создания комфортного освещения с максимальной световой эффективностью и минимальными световыми потерями. Виды креплений: J-Hook (защёлка), кронштейн, подвес на трос, подвес на винт-петлю.

2. КСС и Габаритный чертеж

Кривая силы света



Габаритный чертеж



3. Основные технические данные и характеристики

| Характеристики | Значение |
|---|-----------------------------------|
| Мощность, [Вт ±10%]: | 20 |
| Световой поток светильника, [лм ±5%]: | 2 190 |
| Номинальная коррелированная цветовая температура по ГОСТ 34819-2021, [К]: | 3 000 |
| Тип кривой силы света: | косинусная |
| Тип рассеивателя: | микропризма |
| Угол излучения, [°]: | 80 |
| Индекс цветопередачи (CRI), не менее: | 70 |
| Коэффициент пульсации (Кп), не более, [%]: | 1 |
| Напряжение питания, [В]: | 12-24 |
| Частота напряжения электропитания, [Гц ±10%]: | 50 |
| Класс защиты от поражения электрическим током (по ГОСТ IEC 60598-1-2017): | III |
| Рекомендуемая высота установки, [м]: | 2-6 |
| Степень защиты от пыли и влаги (по ГОСТ IEC 60598-1-2017): | IP67 |
| Климатическое исполнение (по ГОСТ 15150-69): | УХЛ2 |
| Температура эксплуатации, [°С]: | от -40 до +50 |
| Срок службы светильника, не менее, [лет]: | 12 |
| Срок службы светодиодов, не менее, [ч]: | 100 000 |
| Гарантийный срок на светильник, [мес.]: | 36 |
| Материал корпуса: | сплав алюминия, экструдированный |
| Материал рассеивателя: | УФ-стабилизированный поликарбонат |
| Цвет покраски: | - |
| Габаритные размеры, не более, [мм]: | 279×89×78 |
| Тип крепления: | защёлка (j-hook) |
| Масса, [кг]: | 0,8 |