

Технические данные

Светодиодный светильник ПромЛед Т-Линия v2.0
20 250мм CRI70 5000К Опал



1. Описание серии

Серия линейных светодиодных светильников для освещения промышленных помещений и производственных цехов, автосалонов и автосервисов, спортивных объектов и прочих помещений с высокими потолками.

Особенности серии:

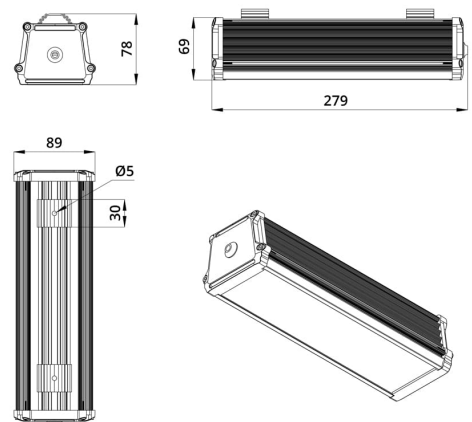
- высокая световая отдача;
- экструдированный корпус из алюминия;
- источник питания с защитой от микросекундных импульсов высокой энергии;
- рассеиватель из УФ-стабилизированного поликарбоната;
- широкий выбор креплений - J-Hook-защёлка, кронштейн, винт-петля, натяжной трос;
- опциональная возможность проходного монтажа светильников (до 20 штук);
- наличие в серии пожаробезопасного исполнения с металлическими гермовводами и боковыми заглушками, а также силикатным стеклом;
- возможность укомплектовать блоком аварийного питания.

2. КСС и Габаритный чертеж

Кривая силы света



Габаритный чертеж



3. Основные технические данные и характеристики

Характеристики	Значение
Мощность, [Вт ±10%]:	20
Световой поток светильника, [лм ±5%]:	2 600
Номинальная коррелированная цветовая температура по ГОСТ 34819-2021, [К]:	5 000
Тип кривой силы света:	косинусная
Тип рассеивателя:	опал
Угол излучения, [°]:	100
Индекс цветопередачи (CRI), не менее:	70
Род тока:	АС
Коэффициент пульсации (Кп), не более, [%]:	1
Напряжение питания, [В]:	~176-264
Частота напряжения электропитания, [Гц ±10%]:	50
Коэффициент мощности (P _f), не менее:	0,98
Класс защиты от поражения электрическим током (по ГОСТ IEC 60598-1-2017):	I
Рекомендуемая высота установки, [м]:	2-12
Степень защиты от пыли и влаги (по ГОСТ IEC 60598-1-2017):	IP67
Климатическое исполнение (по ГОСТ 15150-69):	УХЛ2
Температура эксплуатации, [°С]:	от -50 до +50
Срок службы светильника, не менее, [лет]:	12
Срок службы светодиодов, не менее, [ч]:	100 000
Гарантийный срок на светильник, [мес.]:	60
Материал корпуса:	сплав алюминия, экструдированный
Материал рассеивателя:	УФ-стабилизированный поликарбонат
Цвет покраски:	-
Габаритные размеры, не более, [мм]:	279×89×78
Тип крепления:	защёлка (j-hook)
Масса, [кг]:	0,8