



### Технические данные

Светодиодный светильник ПромЛед Профи Нео  
Термал Плюс 60 М CRI70 4000К 120° Закаленное  
стекло

## 1. Описание серии

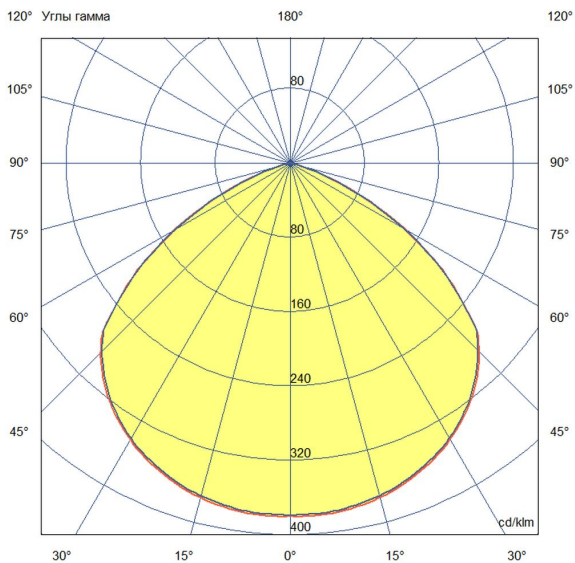
Серия высокотемпературных светодиодных светильников для освещения металлургических производств, ТЭЦ с паровыми котлами, горячих цехов пищевой промышленности, перерабатывающих предприятий и т.д.

Особенности:

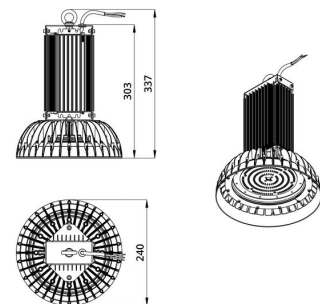
- литой корпус из алюминиевого сплава;
- эффективные светодиоды на керамической основе без серебряного отражающего слоя, который мог бы окислиться в тяжелых условиях эксплуатации;
- отсутствие вторичной пластиковой оптики;
- рассеиватель из прозрачного или матового закаленного стекла;
- источник питания с безэлектролитными конденсаторами;
- дополнительный экструдированный радиатор для теплоотвода от источника питания;
- защита драйвера от микросекундных импульсов высокой энергии.

## 2. КСС и Габаритный чертеж

Кривая силы света



Габаритный чертеж



### 3. Основные технические данные и характеристики

| Характеристики   | Значение                     |
|--|------------------------------|
| Мощность, [Вт ±10%]:   | 60                           |
| Световой поток светильника, [лм ±5%]:  | 9 600                        |
| Номинальная коррелированная цветовая температура по ГОСТ 34819-2021, [К]:  | 4 000                        |
| Тип кривой силы света:   | косинусная                   |
| Угол излучения, [°]:   | 120                          |
| Индекс цветопередачи (CRI), не менее:  | 70                           |
| Род тока:  | AC                           |
| Коэффициент пульсации (Кп), не более, [%]:   | 1                            |
| Напряжение питания, [В]:   | ~90-305                      |
| Частота напряжения электропитания, [Гц ±10%]:  | 50                           |
| Коэффициент мощности (Pф), не менее:   | 0,98                         |
| Класс защиты от поражения электрическим током (по ГОСТ IEC 60598-1-2017):  | I                            |
| Рекомендуемая высота установки, [м]:   | 3-50                         |
| Степень защиты от пыли и влаги (по ГОСТ IEC 60598-1-2017):   | IP67                         |
| Климатическое исполнение (по ГОСТ 15150-69):   | УХЛ1                         |
| Температура эксплуатации, [°C]:  | от -60 до +80                |
| Срок службы светильника, не менее, [лет]:  | 12                           |
| Срок службы светодиодов, не менее, [ч]:  | 100 000                      |
| Гарантийный срок на светильник, [мес.]:  | 60                           |
| Материал корпуса:  | литой под давлением алюминий |
| Материал рассеивателя:   | закаленное стекло            |
| Габаритные размеры, не более, [мм]:  | Ø240×337                     |
| Тип крепления:   | подвесной                    |
| Масса, [кг]:   | 6,6                          |
| Стойкость к микросекундным импульсам большой энергии по СТБ МЭК 61000-4-5-2006 (IEC 61000-4-5:2005), L/N-Рe, [кВ]: | 10                           |
| Стойкость к микросекундным импульсам большой энергии по СТБ МЭК 61000-4-5-2006 (IEC 61000-4-5:2005), L-N, [кВ]:    | 6                            |